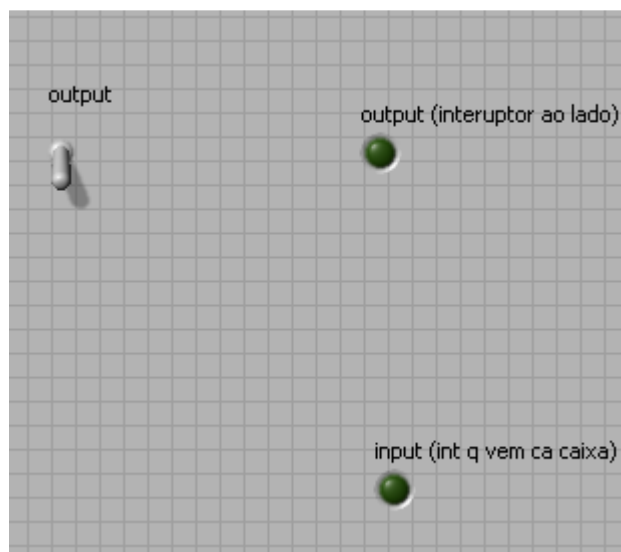
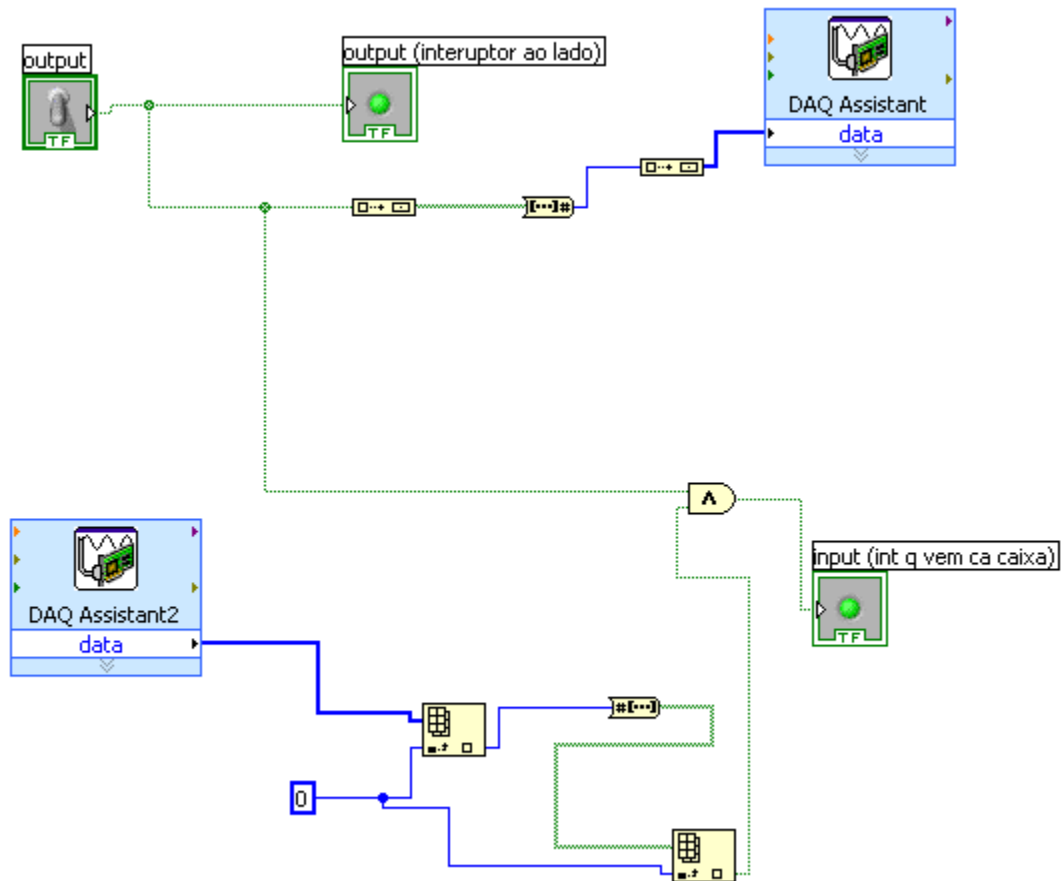


Exercício com um input digital e um output digital.

O led output só acende qdo os outros dois estão ON , o de hardware na caixa e o de software no Labview.

Diagram e Control Panel



Ligações Hardware com caixa de montagem



Ligações Hardware com USB 6008

